

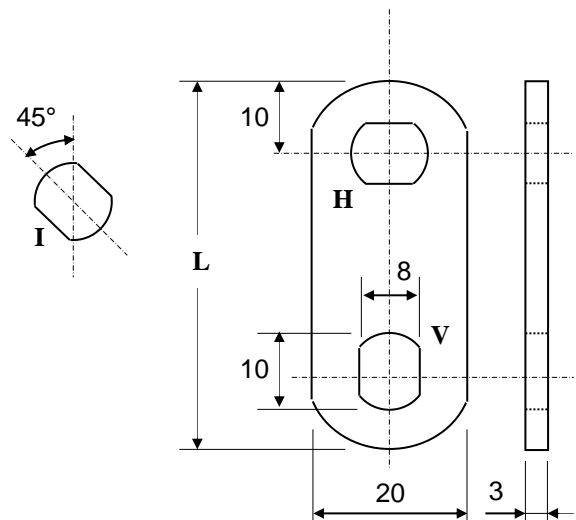


## CAMES série 425 POUR BATTEUSES STS

### CAMES PLATES Série 425010

A partir de 40 mm de longueur (rayon de battement de 30 mm), les cames ont deux trous DD : un **H**orizontal et un **V**ertical.  
Les autres cames ont un seul trou de fixation.

*Des cames avec poinçonnages différents du DD sont disponibles, adaptées aux différents formats de rotor possibles (M7, Carré de 8, ...)*



Référence	L	V	H	I
425098	27	x		
425099	27		x	
425101	40	x	x	
425058	40			x
425011	43	x	x	
425060	43			x
425012	46	x	x	
425013	49	x	x	
425062	49			x
425014	52	x	x	
425105	58	x	x	

Document non contractuel.

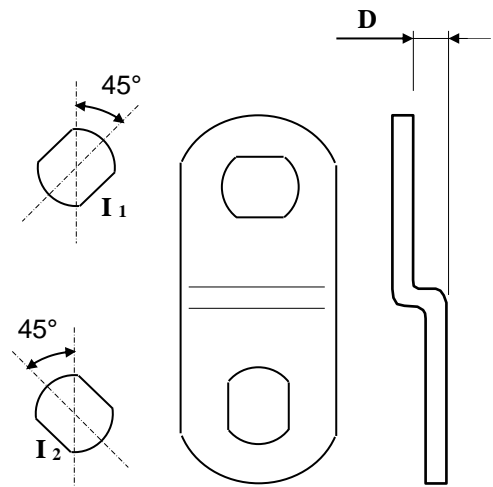


## CAMES série 425 POUR BATTEUSES STS

### CAMES COUDEES Série 425020

Pour les cames standard de longueur inférieure à 52 mm, il n'y a qu'un trou : dans ces cas, indiquer la position du trou H ou V ou I

Référence	D	L	V	H
425023	2	46	x	
425034	4	51	x	x
425043	6	48	x	
425052	8	46	x	
425053	8	46		x
425114	8	54	x	x



*D'autres modèles de came sont disponibles : came à plot, cames crochet, came en équerre...  
Nous consulter pour plus d'information.*

Document non contractuel.